

EVC 1000 Art. 4068

D	Betriebsanleitung Elektro-Vertikutierer	CZ	Návod k použití Elektrický vertikutátor
GB	Operating Instructions Electric Aerator	SK	Návod na použitie Elektrický vertikutátor
F	Mode d'emploi Scarificateur électrique	GR	Οδηγίες χρήσεως Ηλεκτρικός αναμοχλευτής
NL	Instructies voor gebruik Elektrische verticuteermachine	RUS	Инструкция по эксплуатации Аэратор электрический
S	Bruksanvisning Elektrisk Vertikalskärare	SLO	Navodilo za uporabo Električni rahljalnik
DK	Brugsanvisning Elektrisk vertikalskærer	HR	Upute za uporabu Električni prozračivač
FIN	Käyttöohje Sähkökäyttöinen pystyleikkuri	SRB	Uputstvo za upotrebu Električni vertikalator
N	Bruksanvisning Elektrisk vertikalskjærer	UA	Інструкція з експлуатації Аератор електричний
I	Istruzioni per l'uso Scarificatore elettrico	RO	Instrucțiuni de utilizare Aerator / afânător electric
E	Manual de instrucciones Aireador eléctrico	TR	Kullanım Klavuzu Elektro-Çim Havalandırma
P	Instruções de utilização Escarificador de relva eléctrico	BG	Инструкция за експлоатация Електрически аератор за трева
PL	Instrukcja obsługi Elektryczny wertykulator	AL	Manual përdorimi Elektro-Ajrosës
H	Használati útmutató Elektromos mélyszellőztető	EST	Kasutusjuhend Electric muruõhutaja
		LT	Ekspluatavimo instrukcija Elektrinis vejos aeratorius
		LV	Lietošanas instrukcija Elektriskais zālāju aerators

GARDENA Elektrisk vertikalskjærer EVC 1000



Dette er en norsk oversettelse av den tyske originale bruksanvisningen.

Les nøye gjennom bruksanvisningen og vær oppmerksom på henvisningene. Gjør deg ved hjelp av denne bruksanvisningen kjent med den elektriske vertikalskjæreren, den riktige bruken og sikkerhetsanvisningene.



Av sikkerhetsmessige grunner må barn og ungdom under 16 år samt personer som ikke er kjent med denne bruksanvisningen ikke bruke denne elektriske vertikalskjæreren. Personer med begrensede kroppslige eller mentale evner må bare benytte produktet hvis de er under oppsyn av eller blir undervist av en ansvarlig person. Barn må være under oppsyn, for å kunne garantere at de ikke leker med produktet. Apparatet må ikke brukes når du er trett, syk eller påvirket av alkohol, rusmidler eller medisiner.

→ Oppbevar denne bruksanvisningen omhyggelig.

Innholdsfortegnelse

1. Bruksområde for din GARDENA elektriske vertikalskjærer .. 59
2. Sikkerhetsanvisninger 59
3. Funksjon 61
4. Montering 62
5. Betjening 62
6. Vedlikehold 63
7. Feilfjerning 64
8. Ta ut av bruk 65
9. Tilbehør som kan leveres..... 66
10. Tekniske data 66
11. Service / garanti 66

1. Bruksområde for din GARDENA elektriske vertikalskjærer

Formål

Den GARDENA elektriske vertikalskjæreren EVC 1000 er bestemt for plenlufting av plen- og gressflater i private hager, men ikke for bruk i offentlige parker, idrettsplasser, ved veier og innen land- og skogbruk.

Det at bruksanvisningen vedlagt av GARDENA overholdes er forutsetning for forskriftsmessig bruk av den elektriske vertikalskjæreren.

Vær oppmerksom på



GARDENA elektrisk vertikalskjærer må på grunn av fare for kroppen ikke brukes for trimming av busker og hekker. Den elektriske vertikalskjæreren må heller ikke brukes for planering av ujevnheter i bakken.

2. Sikkerhetsanvisninger

→ Ta hensyn til sikkerhetsanvisningene på vertikalskjæreren.



OBS!

→ Les bruksanvisningen før igangsetting.



FARE!

Legemsbeskadigelse!

→ Hold tredje personer borte fra fareområdet.



Fare for skader på grunn av skarpe tinder!

- Trekk ut nettstøpselet før vedlikeholdet eller ved skadet nettledning.
- Hold nettledningen borte fra vertikalskjæreren.

Kontroller før hver bruk:

- Gjennomfør en visuell kontroll av vertikalskjæreren før hver bruk.
- Benytt ikke vertikalskjæreren hvis sikkerhetsinnretningene (starthåndtak, sikkerhets sperre, bakluke, hus) er skadde eller slitte.
- Sett aldri sikkerhetsinnretningene ut av bruk.
- Sørg for at alle mutre og skruer er trukket fast til og at vertikalskjæreren befinner seg i sikker tilstand for arbeidet.

Slitte og skadde deler må av sikkerhetsmessige grunner skiftes ut av GARDENA Service eller den autoriserte faghandleren.

- Kontroller flaten som skal plenlufte før du begynner med arbeidet.
- Vær under arbeidet oppmerksom på fremmedlegemer (f. eks. steiner, kvister, snorer) og fjern disse om nødvendig.

Bruk / ansvar:



FARE FOR SKADER!

Vertikalskjæreren kan forårsake alvorlige skader!

- Hold hender og føtter borte fra vertikalskjærerenes valse.

Du er ansvarlig for sikkerheten i arbeidsområdet.

- Bruk vertikalskjæreren utelukkende til formålet som er oppgitt i denne bruksanvisningen.
- Arbeid bare hvis siktforholdene er tilstrekkelige.
- Under drift må redskapet ikke tippes og bakluken ikke løftes.
- Gjør deg kjent med omgivelsene og vær oppmerksom på mulige farer som du eventuelt ikke kan oppfatte på grunn av støy fra motoren.

- Bruk solide sko og lange bukser for å beskytte bena dine.
- Pass på tilstrekkelig avstand av føttene til arbeidsredskapene.
- Vær oppmerksom på at det ikke befinner seg andre personer (spesielt barn) eller dyr i nærheten av arbeidsområdet.
- Før vertikalskjæreren bare i skrittempo.
- Arbeidsposisjon: Pass på at du står sikkert og stabilt mens du arbeider.
- Vær spesielt forsiktig når du endrer kjøreretningen i bakken.

Pass på når du går bakover. Fare for å snuble!

- Benytt ikke vertikalskjæreren i regnvær eller i fuktige, våte omgivelser.
- Arbeid ikke med vertikalskjæreren direkte ved svømmebassenger eller hagedammer.
- Vær oppmerksom på hviletidene i kommunen din!

Elektrisk sikkerhet:

- Hold tilkopplingsledningen borte fra vertikalskjærerenes valse!
- Tilkopplingsledningen må kontrolleres regelmessig for tegn på skader og aldring.
- Trekk med en gang ut netttøpselet ved skader på tilkopplings- eller skjøteledningen. Berør ikke under noen omstendighet nettledningen før netttøpselet er trukket ut.

Skjøtekontakten til en skjøteledning må være sprutsikker eller skjøtekontaktene på skjøteledningene må være av gummi eller overtrukket med gummi.

Skjøteledningene må være i samsvar med DIN VDE 0620.

- Benytt bare godkjente skjøteledninger med tilstrekkelig ledningstverrsnitt.
- Spør din elektriker.

Festemidler for skjøteledninger må benyttes.

Vi anbefaler å bruke en feilstrømbryter med en merkefeilstrøm på ≤ 30 mA.

I Sveits er det plikt å bruke en feilstrømbryter.

Arbeidspause:

La vertikalskjæreren aldri være uten oppsyn tilbake på arbeidsplassen.

- Hvis du skulle ta en pause i arbeidet, sett vertikalskjæreren bort på et sikkert sted og trekk ut nettstøpselet!
- Hvis du skulle ta en pause i arbeidet for å gå til et annet arbeidsområde, slå alltid av vertikalskjæreren mens du går dit og still hendelen for bladenes arbeidsdybde i transportposisjon.

Hvis du under plenluftingen treffer på et hinder:

1. Sett vertikalskjæreren ut av drift.
2. Fjern hinderet.
3. Kontroller vertikalskjæreren for eventuelle skader og la den repareres om nødvendig.

3. Funksjon

Riktig plenlufting:

Vertikalskjæreren fjerner sammentrykt gress og mose i plenen samt ugress og kutter røtter på viltvoksende planter.

For å få en velstelt plen, anbefaler vi plenlufting to ganger i året om våren og om høsten.

- Klipp plenen først til ønsket høyde. *Dette anbefales spesielt ved meget høyt gress (plen etter ferien).*

Anbefaling: Jo mer kortklipt plenen er, desto bedre kan plenen luftes, redskapet overbelastes mindre og levetiden til vertikalskjæreren valse forlenges.

Hvis du oppholder deg for lenge på ett sted mens redskapet er i gang eller ved plenlufting når jorden er for våt eller tørr, kan grasroten skades.

- Før vertikalskjæreren med tilpasset hastighet helst i rette baner for å oppnå et godt resultat.

For en komplett plenlufting bør banene berøre hverandre.

- Før redskapet alltid i jevnt tempo, avhengig av bakkens beskaffenhet.
- Når du arbeider i bakker, arbeid alltid på tvers av bakken og pass på at du står sikkert og stabilt. Arbeid ikke i bakker som er for bratte.

Fare for å snuble!

Vær spesielt forsiktig når du går bakover eller trekker vertikalskjæreren.

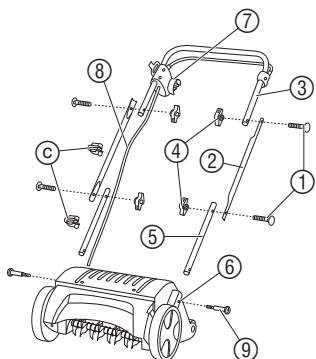
Ved plenlufting av plener med ganske mye mose i anbefales det å deretter så plenen på nytt. Gressplenen som er blitt fortrengt av mosen kan da regenereres raskere.

4. Montering

Montering av håndtak:



→ Utsett tilkoplingskabel ⑧ ikke for strekkbelastning under monteringen.



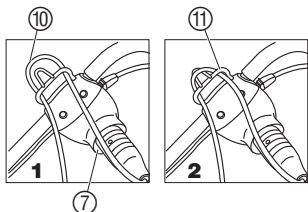
1. Sett de to nedre håndtakene ⑤ (med enden med rund boring) inn i motorhusets fester ⑥ og skru fast med stjerneskrue ⑨.
2. Stikk to låseskrue ① utenfra gjennom boringene i de to midtre håndtakene ② og skru fast på de nedre håndtakene ⑤ med to vingemutre ④.
3. Skru med to ytterligere låseskrue ① og vingemutrene ④ det øvre håndtaket med starthåndtaket ③ sammen med de midtre håndtakene ②. *Håndtaket er nå bygget sammen.*

OBS: Monter det øvre håndtaket med starthåndtaket ③ slik at støpselet ⑦ med tilkoplingskabelen ⑧ befinner seg på den høyre siden (i kjøreretning) (se fig.).

4. Fest tilkoplingskabel ⑧ med de to kabelklemmene C på håndtaket.

5. Betjening

Tilkople skjøtekabel:



1. Sett skjøtekabelens kobling ⑩ på støpselet ⑦.
2. Trekk skjøtekabel ⑩ som løkke gjennom kabelens strekkavlastning ⑪ og hekt den inn ②.

Slik unngås det at pluggforbindelsen løsnes utilsiktet.

3. Sett skjøteledningen ⑩ i en stikkontakt.

Starte vertikalskjærer:



Fare for skader hvis vertikalskjæreren ikke kobles ut automatisk!

→ Fjern eller forbikople ikke sikkerhetsinnretninger på vertikalskjæreren (f. eks. ved å binde starthåndtaket fast på det øvre håndtaket)!

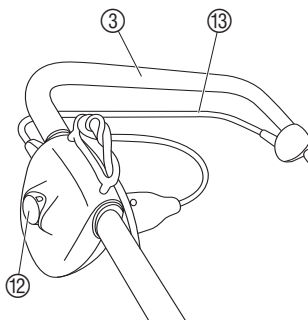


FARE! Vertikalskjærerens valse roterer en stund til:

→ Vertikalskjæreren må aldri løftes, tippes eller bæres mens motoren er i gang!

→ Start aldri på et fast underlag (f. eks. asfalt).

→ Overhold alltid sikkerhetsavstanden mellom vertikalskjærerens valse og brukeren som er gitt av føringshåndtakene.



1. Sett vertikalskjærer på en plan gressplen.
2. Hold sikkerhetssperre ⑫ trykt inne og trekk starthåndtaket ⑬ mot det øvre håndtaket ③. *Vertikalskjæreren starter.*
3. Slipp sikkerhetssperre ⑫.

Skjøtekabelen ⑩ må under plenluftingen alltid føres i arbeidsretning på siden av flaten som skal bearbejdes. Arbeid alltid bort fra skjøteledningen.

Blokkeringsbeskyttelse: Slipp starthåndtaket med en gang når vertikalskjærerens valse blokkeres av f. eks. et fremmedlegeme. Hvis blokkeringen varer lenger enn 10 sekunder uten at starthåndtaket er sluppet, reagerer blokkeringsbeskyttelsen. Slipp i dette tilfellet starthåndtaket med en gang. Etter en avkjølingstid på ca. 1. minutt kan vertikalskjæreren startes igjen.



Fare for skader!

Hvis blokkeringsbeskyttelsen reagerer og starthåndtaket samtidig er trukket, starter vertikalskjæreren etter ca. ett minutt automatisk igjen.

6. Vedlikehold



FARE! Skader på grunn av vertikalskjærerens valse!

→ Trekk nettstøpselet før vedlikeholdet og vent til vertikalskjærerens valse står stille.

→ Bruk arbeidshansker under vedlikeholdet.

Rengjøre vertikalskjærer:

Vertikalskjæreren bør rengjøres etter hver bruk.



Fare for personskader og materielle skader!

→ Rengjør ikke vertikalskjæreren under rennende vann (spesielt under høytrykk).

→ Benytt for rengjøring av vertikalskjæreren ikke harde eller spisse gjenstander.

Etterjustere bladenes arbeidsdybde:

→ Rengjør hjul, vertikalskjærerens valse og hus for avklipt materiale og masse som har heftet seg.

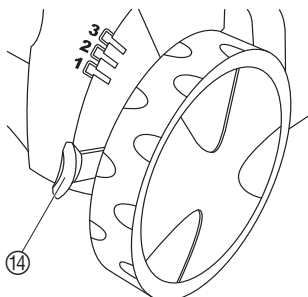
Vertikalskjæreren er utsatt for slitasje under bruk. Jo mer intensiv bruken er, desto større er bladenesslitasje. Hard eller meget tørr jord fremskynder slitasjen likeså som en uforholdsmessig høy belastning av vertikalskjæreren.

Hvis arbeidsresultatet i økende grad blir dårligere ved bladenesslitasje, kan vertikalskjærerens valse etterjusteres to ganger.

Vertikalskjærerens valse har 4 innstillingsposisjoner:

- **Transportposisjon**
- **Posisjon plenlufting 1:**
- **Posisjon etterjustering 2:**
ved knivslitasje (vertikalskjærerens valse senkes med 3 mm).
- **Posisjon etterjustering 3:**
Andre posisjon for etterjustering ved knivslitasje (vertikalskjærerens valse senkes med ytterligere 3 mm).

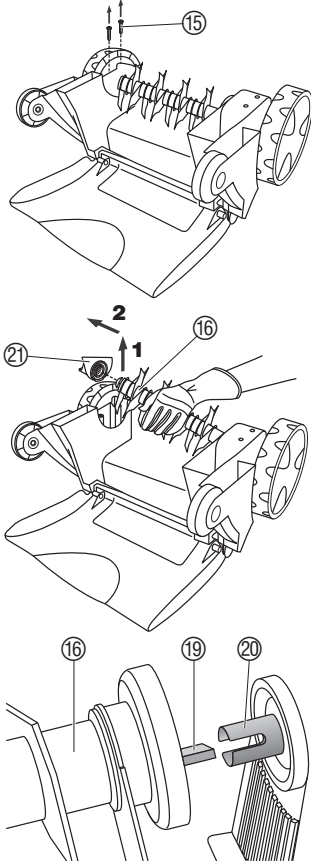
Trykk hendel for bladenes arbeidsdybde ⑭ lett bort fra huset og still på ønsket posisjon.



Henvisning: Bladenes arbeidsdybde må ikke benyttes for høydeinnstillingen. Etterjusteringen av vertikalskjærerens valse uten synlig slitasje kan føre til skader på valsen eller overbelastning av motoren.

7. Feilfjerning

Skifte vertikalskjærerens valse:



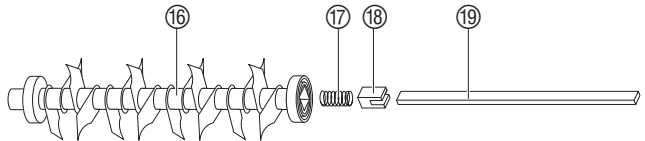
FARE! Skader på grunn av vertikalskjærerens valse!

→ Trekk før feilfjerningen nettstøpelet ut og vent til vertikalskjærerens valse står stille.

→ Bruk ved feilfjerning arbeidshansker.

Når vertikalskjærerens valse er slitt i posisjon bladenes arbeidsdybde 3, må denne skiftes ut. Det må bare benyttes den originale **GARDENA valsen for art. 4068** som kan bestilles via GARDENA Service.

1. Skru ut to skruer 15 på husets underside.
2. Løft vertikalskjærerens valse 16 på skrå 1 og trekk den av fra drivakselen 2.
3. Trekk lagerskål 21 av fra valsen 16.
4. Skyv ny fjær 17, ny stopper 18 og ny torsjonsfjær 19 inn i den nye valsen 16.



5. Sett ny valse 16 på drivakselen slik at torsjonsfjæren 19 sitter i drivakselens 20 spalte.
6. Sett lagerskål 21 på vertikalskjærerens valse 16.
7. Skru lagerskål 21 med skruene 15 sammen med husets underside uten å dra over gjenger.
8. Still bladenes arbeidsdybde i posisjon plenlufting 1 (se 6. Vedlikehold „Etterjustere bladenes arbeidsdybde“).

Feil

Uvanlig støy, det klapper på redskapet

Mulig årsak

Fremmedlegemer på valsen slår mot vertikalskjæreren.

Avhjelp

1. Slå av vertikalskjærer, trekk ut nettstøpsel og vent til valsen står stille.

Pipende støy

Fremmedlegemer blokkerer vertikalskjærerens valse.

2. Fjern fremmedlegemer.
3. Undersøk vertikalskjærer med en gang.

Feil	Mulig årsak	Avhjelp
Pipende støy	Tannrem sklir.	→ La den repareres av GARDENA Service.
Motor starter ikke	Tilførselskabel defekt.	→ Kontroller tilførselskabel.
	Skjøteledning med evt. for lite ledningstverrsnitt.	→ Spør elektriker.
Motor stanser fordi blokkeringsbeskyttelse har reagert	Blokkering på grunn av fremmedlegemer.	<ol style="list-style-type: none"> 1. Slå av vertikalskjærer, trekk ut nettstøpsel og vent til valsen står stille. 2. Fjern fremmedlegemer. 3. Start vertikalskjærer igjen etter ca. ett minutt.
	Arbeidsdybde for stor (bladenes arbeidsdybde ble etterjustert uten at disse er slitte).	<ol style="list-style-type: none"> 1. La motor avkjøles. 2. Still bladenes arbeidsdybde inn riktig.
	Gress er for høyt.	→ Klipp plen på forhånd (se 3. Funksjon „Riktig plenlufting“).
Arbeidresultat ikke tilfredsstillende	Vertikalskjærerens valse er slitte.	→ Etterjuster valse (se vedlikehold).
	Tannrem defekt.	→ La den repareres av GARDENA Service.
	Plen for høy.	→ Klipp plen på forhånd.
Vertikalskjærerens valse dreier ikke lenger	Overlastsikring (torsjonsfjær) er strammet for mye.	→ Skift ut torsjonsfjær.



Ved andre feil ber vi om å ta kontakt med GARDENA service. Reparasjoner må kun gjennomføres av GARDENA kundeservice eller av fagforhandlere autorisert av GARDENA.

8. Ta ut av bruk

Lagre:

Vertikalskjæreren kan for plassbesparelse foldes sammen ved å løsne vingemutrene.

Vær derved oppmerksom på at kablen ikke blir klemt inn.

→ Lagre vertikalskjærer i et tørt, lukket rom som er utilgjengelig for barn.

Transport:

1. Slå av motor, trekk ut nettstøpsel og vent til vertikalskjærerens valse står stille.
2. Still for transport over ømfintlige overflater, f. eks. fliser, bladenes arbeidsdybde i transportposisjon og løft vertikalskjæreren.

Avfallshåndtering:

(ifølge RL 2012/19/EU)



Redskapet må ikke kastes i normalt husholdningsavfall men må deponeres fagmessig.

→ Viktig: Avlever redskapet hos din kommunale miljøstasjon.

9. Tilbehør som kan leveres

Oppsamler for elektrisk vertikalskjærer EVC 1000

Art.-nr. 4065

10. Tekniske data

Opptatt effekt motor	1000 W
Nettspenning	230 V
Nettfrekvens	50/60 Hz
Redskapets arbeidsturtall	2.250 o / min
Arbeidsbredde	30 cm
Bladenes innstillinger av arbeidsdybden	3 x 3 mm (3 innstillinger + transport)
Arbeidsplassrelatert lydtrykknivå $L_{pA}^{1)}$	78 dB (A)
Usikkerhet K_{pA}	3 dB (A)
Støyemisjonsverdi $L_{WA}^{2)}$	målt 93 dB (A) / garantert 94 dB (A)
Usikkerhet K_{WA}	1 dB (A)
Hånd-armvibrasjon $a_{vhw}^{1)}$	$\leq 2,5 \text{ m/s}^2$

Målemetode 1) ifølge EN 13684 2) ifølge RL 2000/14/EF

11. Service / garanti

GARDENA yter 2 års garanti for dette produktet (fra kjøpsdato). Denne garantiytelsen gjelder for alle vesentlige mangler på redskapet som påviselig kan tilbakeføres til material- eller fabrikkasjonsfeil. Den skjer ved å skifte det ut med et feilfritt redskap eller ved gratis reparasjon av det innsendte redskapet etter vårt valg, hvis følgende forutsetninger er gitt:

- Redskapet ble behandlet sakkyndig og ifølge anbefalingene i bruksanvisningen.
- Verken kjøperen eller en tredje person har forsøkt å reparere redskapet.

Slidedelen valse er utelukket fra garantien.

Denne produsentgarantien berører ikke garantikravene som består overfor forhandleren / selgeren.

I garantitilfellet ber vi om å sende det defekte redskapet sammen med en kopi av kjøpsbeviset og en feilbeskrivelse frankert til serviceadressen som er angitt på baksiden.

